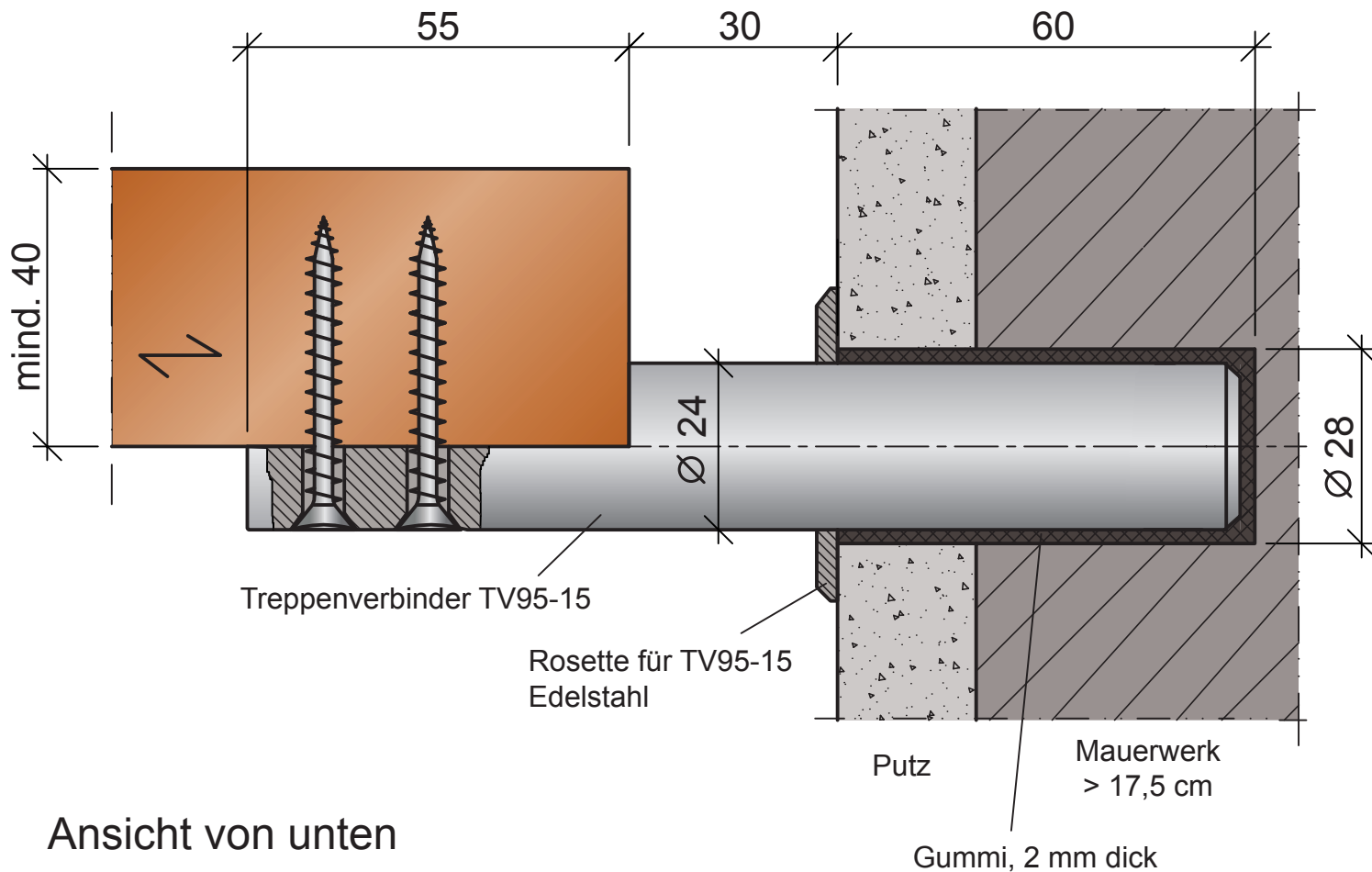


Bohrmaße TV95-15-60

als Auflager von Trittstufen im Mauerwerk



Vertikalschnitt



Ansicht von unten

