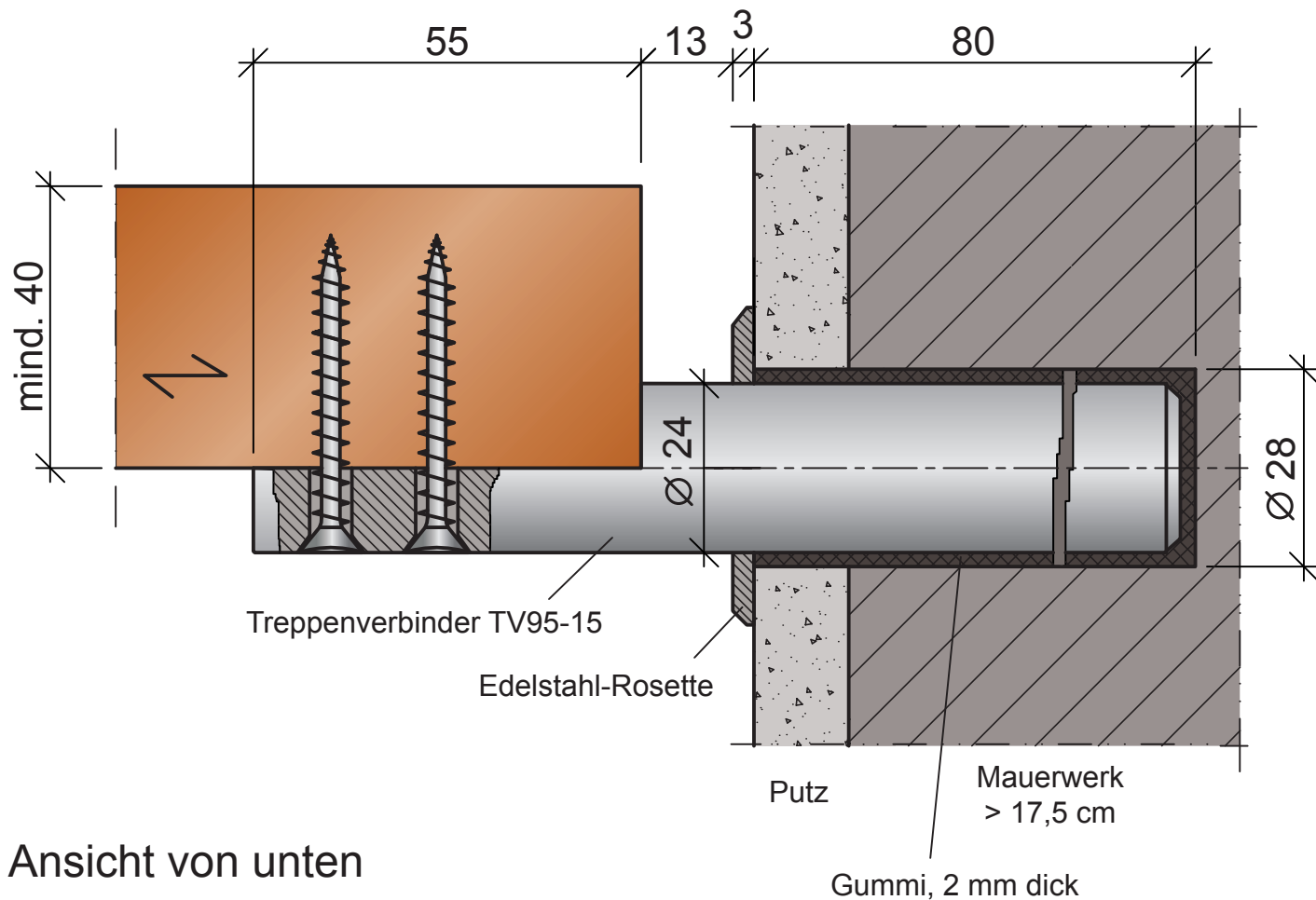


Bohrmaße TV95-15 als Auflager von Trittstufen im Mauerwerk

Vertikalschnitt



Ansicht von unten

