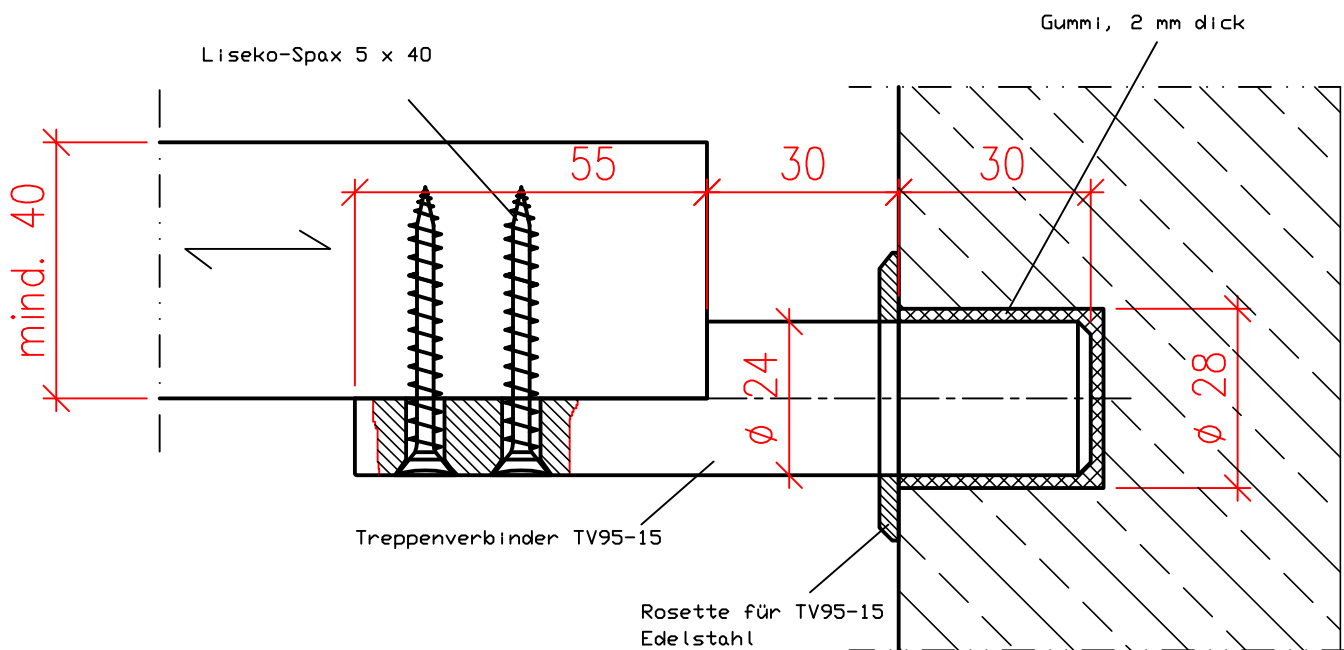


TreVe

TreVe TV95-15_30 als Auflager von Trittstufen
in Betonwand

Vertikalschnitt



Ansicht von unten

