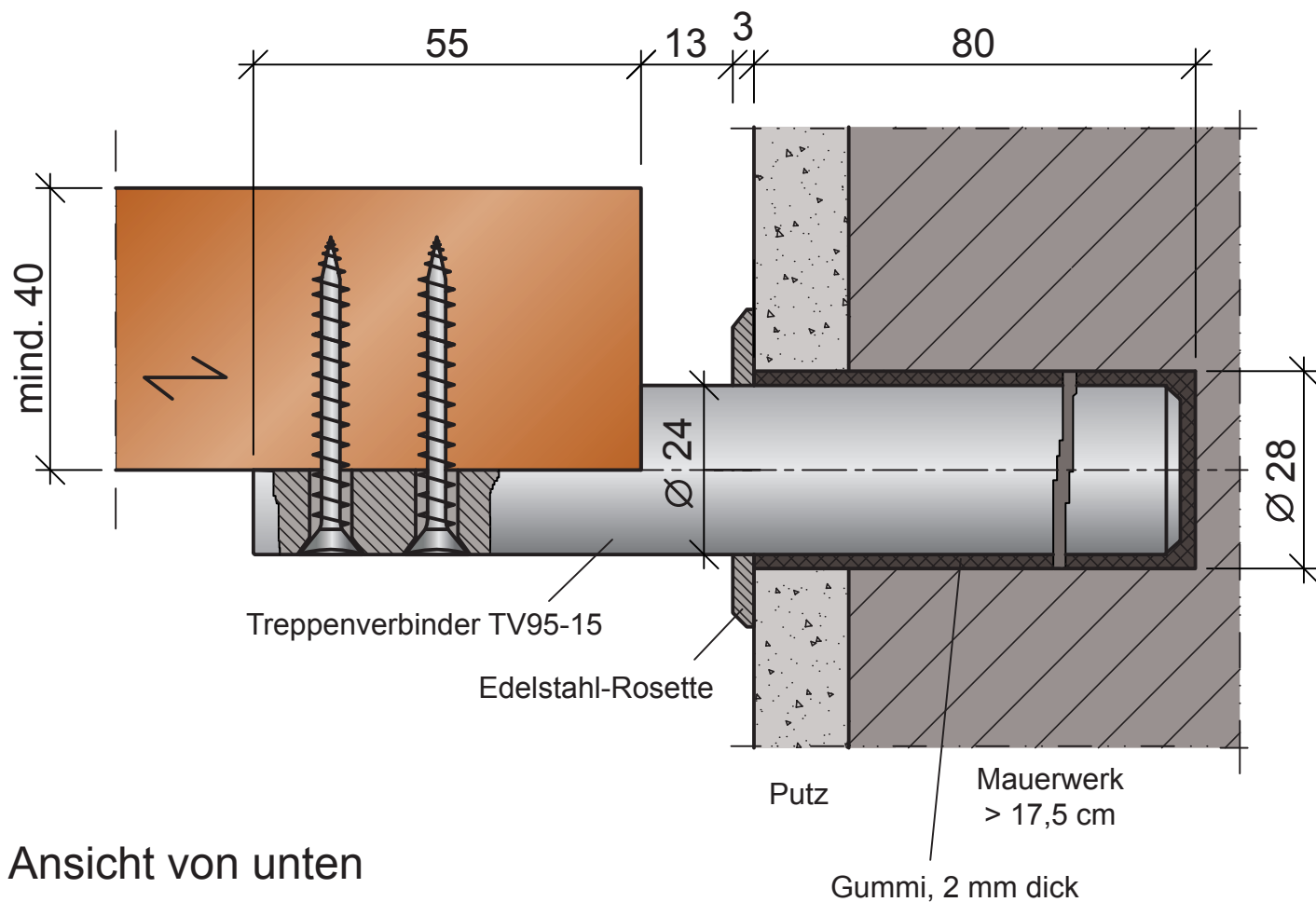


# Bohrmaße TV95-15 als Auflager von Trittstufen im Mauerwerk

## Vertikalschnitt



## Ansicht von unten

